

Ronda 55 s

Schmid
MADE IN GERMANY

Detaily výrobku

- Krbová vložka s obloukovým prosklením
- 5545 - Výška 45 cm
- 5551 - Výška 51 cm
- 5557 - Výška 57 cm
- Rádus skla 300 mm
- Samozavírací dvířka
- Velmi kvalitní oplach skla
- Standartní vystýlka: Šamot, hladký
- Vysoce kvalitní litinová natáčecí kopule nastavitelná od 0 - 90°
- Jednoduché nastavení výšky vložky
- Snadno demontovatelné pro přepravu

Technická data

Nom. výkon	7 kW
Výkon	3,4-8,7 kW
Účinnost	>78 %
Doporučená tloušťka izolace (např. SILCA® 250KM)	60 mm
Příruba na externí přívod vzduchu	125 mm
Doporučená délka polen	33 cm
Hmotnost	170-190 kg
Užitné teplo: přes dvířka	35 %
Užitné teplo: krbová vložka	65 %

Údaje pro komíny

podle DIN EN 13384
(Uzavřené ohniště)

Hodnota nominálního výkonu	Hmotnostní tok spalin	5,9 g/s
	Teplota spalin na výstupu	340 °C
	Komínový tah, min.-max.	12-20 Pa



Ronda 55 Dvířka bočně otvíraná

Standard



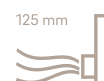
Dvířka Anthrazit



Panty vlevo



Panty vpravo



125 mm
Externí přívod
vzduchu

Volitelné varianty



Průhledová
varianta



Zadní
příkládání



150 mm
Externí přívod
vzduchu

Příslušenství



Akumulační
výměník



Teplovodní
nástavec R



Akumulační
výměník -
nástavec



Teplovzdušný
nástavec



SMR



Energetický štítek
do (EU) 2015/1186



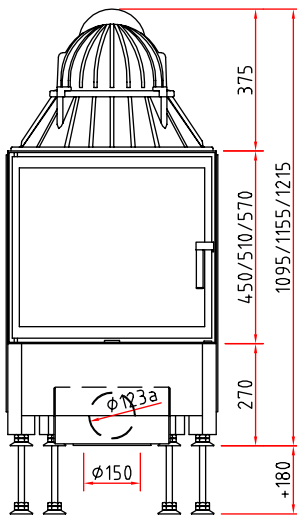
1. BlmSchV
Stufe 2



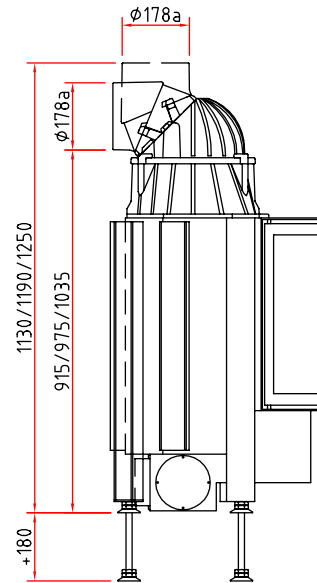
Made in Germany



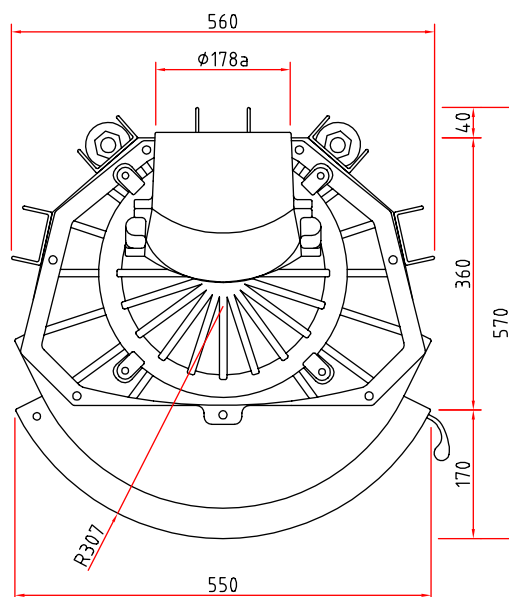
Čelní pohled M 1:20



Boční pohled M 1:20



Půdorys M 1:10



Krbová vložka

Informační list výrobku dle nařízení (EU) 2015/1186



Ronda 55 s/h, Ronda TV 55 s/h	
Název nebo ochranná známka dodavatele	Camina & Schmid Feuerdesign und Technik GmbH & Co. KG
Identifikační značka modelu dodavatele	Ronda 55 s/h, Ronda TV 55 s/h
Třída energetické účinnosti modelu	A
Přímý tepelný výkon (kW)	7,0
Nepřímý tepelný výkon (kW)	-
Index energetické účinnosti (EEI)	105,0
Energetická účinnost u jmenovitého výkonu (%)	79,3
Zvláštní opatření (při montáži, údržbě)	Dodržujte prosím pokyny v návodu k obsluze a instalaci!



ENERG
енергия · ενέργεια



Camina  Schmid Ronda 55 s/h, Ronda TV 55 s/h



7,0
kW

ENERGIA · ЕНЕРГИЯ · ΕΝΕΡΓΕΙΑ · ENERGIJA · ENERGY · ENERGIE · ENERGI

2015/1186